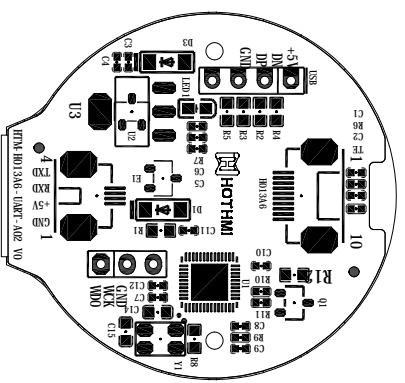
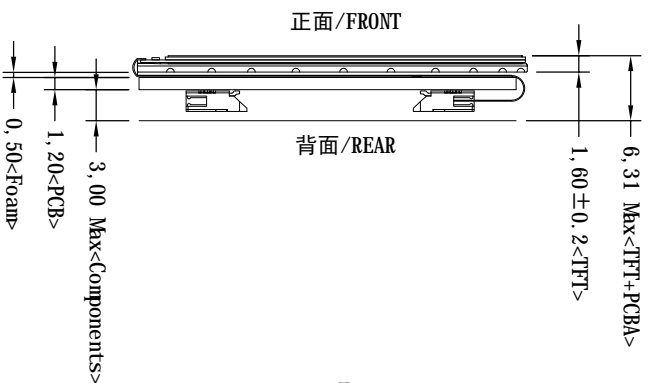
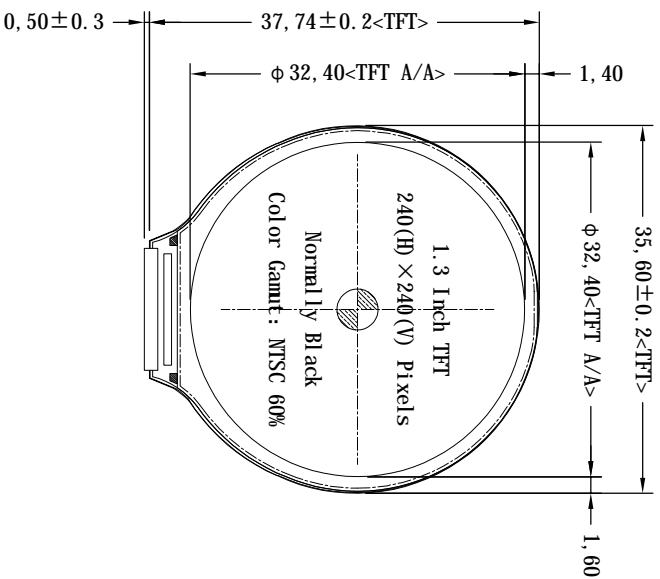
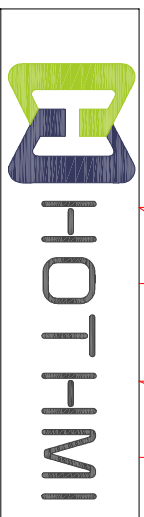


***为防止LCD产生图像残留，在使用常黑面板时不要长时间显示固定图案。如果LCD需要显示固定图案，建议时间少于2分钟或者更短的时间内刷新显示内容一次或多次。
 ***In order to prevent the LCD from producing image retention, do not display a fixed pattern for a long time when using a normally black panel. If the LCD needs to display a fixed pattern, it is recommended to refresh the display one or more times in less than 2 minutes or less.
 强烈建议使用黑色图像或移动图像作为屏幕保护程序。It is strongly recommended to use a black image or moving image as a screen saver.



CNI Pin_SIGNAL	CN2 Pin_SIGNAL
1 GND	
2 VDD	
3 RXD	
4 TXD	



产品型号
 Product model
HTM-H013A6-UART-A02

比例
 Scale
 1:1

设计制图
 Design
 Liu.YL

版本
 Ver
V0-0

单位
 Unit
MM

公差
 Tol.
±0.3

日期
 Date
2024-09-09



模块类型 Module Type	<input type="checkbox"/> EzUI C	<input type="checkbox"/> EzUI H	<input checked="" type="checkbox"/> EzUI Let
观看方向/角度 Viewing Direction	U85 / D85 / R85 / L85		
接口 Interface	<input checked="" type="checkbox"/> UART (TTL)	<input type="checkbox"/> RS232	<input type="checkbox"/> RS485
工作电压 Operating Voltage	VDD = +3.0 ~ 5.3V		
TFT 工作温度 TFT Operating Temp	-20 °C ~ 70 °C		
TFT 储存温度 TFT Storage Temp	-30 °C ~ 80 °C		
液晶模组亮度 LCM Brightness	300 cd/m ² (Max)		
触摸功能 (TP) Touch Function	<input checked="" type="checkbox"/> 无触摸NTP	<input type="checkbox"/> 电阻触摸ETP	<input type="checkbox"/> 电容触摸CTP
更新资源方式 Update resource method	<input type="checkbox"/> USB	<input type="checkbox"/> TF Card	<input checked="" type="checkbox"/> 专用下载PCB
资源存储容量 Resource Storage Capacity	<input type="checkbox"/> 1G-Bit	<input type="checkbox"/> 128M-Bit	<input checked="" type="checkbox"/> 1024K-Byte

A

B

C

D